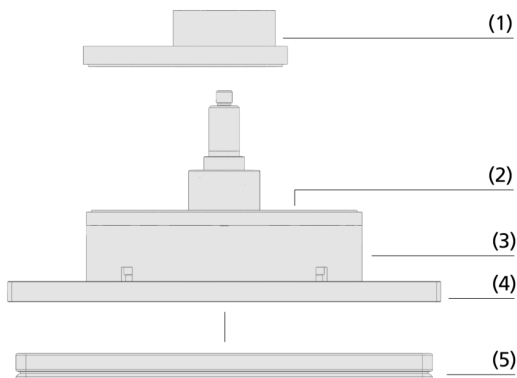


Fijaciones mecánicas VCMC-R

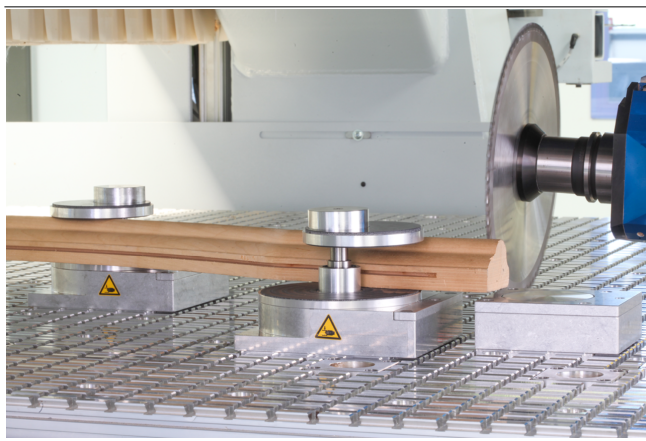
Margen de fijación de 10 mm a 100 mm



Fijaciones mecánicas VCMC-R



Diseño del sistema Fijaciones mecánicas VCMC-R



Fijaciones mecánicas VCMC-R para piezas curvadas

Adecuado para aplicaciones específicas de ramo

- Sistema de fijación mecánico para centros de mecanizado CNC con mesa de cuadrícula
- Adecuado para todas las geometrías de cuadrícula convencionales (anchos de ranura de 6,1 mm a 7 mm, profundidades de ranura de 6,1 mm a 7 mm)
- Las fijaciones mecánicas se activan por vacío de modo que no se necesita ningún otro medio en la máquina
- Especialmente adecuada para piezas delgadas y acodadas como p. ej. partes de un marco y perfiles de ventana
- Si no se dispone de suficiente superficie de fijación estas piezas se pueden fijar y mecanizar de forma segura mecánicamente

Diseño

- El plato de fijación excéntrico (1) es empujado hacia abajo por el sistema de vacío de la máquina mediante de un pistón
- Material de fricción (2) para optimizar la absorción de fuerza lateral
- Cuerpo base (3) de aluminio
- Interfaz (4) con la mesa con cuadrícula con marco obturador (5)

Productos destacados

- Platos de fijación de posición excéntrica para un uso óptimo de la superficie de fijación
- Sujeta con seguridad incluso las piezas estrechas con fuerzas de sujeción de hasta 700 N
- No es necesario un medio adicional, ya que puede ser activado a través del vacío del centro de mecanizado CNC
- Soporta las fuerzas laterales más fuertes gracias a los materiales de fricción especiales

Fijaciones mecánicas VCMC-R

Margen de fijación de 10 mm a 100 mm

Clave de nomenclatura Fijaciones mecánicas VCMC-R

VCMC-R	-	120x120x45	-	12-80	-	30x30
1		2		3		4

1 – Designación breve

Código	Modelo
VCMC-R	Fijación mecánica, sistemas para mesa con cuadrícula

2 – Dimensiones

Código	LxAxA en mm
120x120x45... 212x212x45	120x120x45 a 212x212x45

3 – Margen de fijación

Código	Margen de fijación en mm
12-80...	12-80 a 10-100
10-100	

4 – Dimensiones de cuadrícula

Código	Dimensiones de cuadrícula en mm
30x30	30x30
30/40	30x30 a 40x40
30/50	30x30 a 50x50
40x40	40x40

La fijación mecánica VCMC-R se suministra montada. El producto consiste en:

- Plato de fijación
- Cuerpo base de aluminio
- Marco obturador inferior

Repuestos disponibles: Plato de fijación, marco obturador, perfil hermetizante

Datos de pedido Fijaciones mecánicas VCMC-R

Tipo	Número de artículo
VCMC-R 120x120x45 30x30	10.01.12.02942
VCMC-R 175x175x45 30/50	10.01.15.00244
VCMC-R 212x212x45 40x40	10.01.12.01720

Datos de pedido Repuestos Fijaciones mecánicas VCMC-R

Tipo	Parte de repuesto	SPAN-TELL 100x27.5 EXZ 12-80 VCMC
VCMC-R 120x120x45 30x30	Disco de fijación	10.01.12.01783
VCMC-R 175x175x45 30/50	Disco de fijación	10.01.12.01783
VCMC-R 212x212x45 40x40	Disco de fijación	10.01.12.01783

Tipo	Parte de repuesto		Número de artículo
VCMC-R 120x120x45 30x30	Marco obturador	ISDR 120x120x13.5 R 30/40	10.01.15.00353
VCMC-R 175x175x45 30/50	Marco obturador	ISDR 167x167x9.3 NBR-55	10.01.15.00182
VCMC-R 212x212x45 40x40	Perfil hermetizante (metro)	DI-PROF 4x13 NBR-60	10.07.04.00065

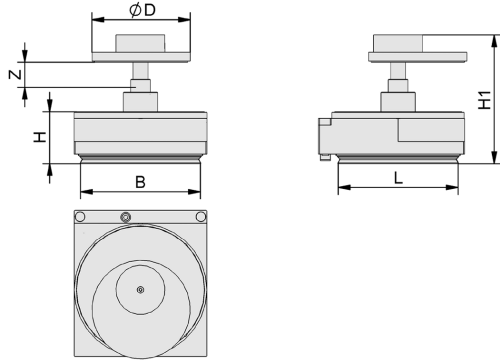
Datos técnicos Fijaciones mecánicas VCMC-R

Tipo	Ancho de ranura recomendada x Profundidad de ranura [mm]	Margen de fijación [mm]
VCMC-R 120x120x45 30x30	6,4 x 6,1	12,0 ... 80,0 mm
VCMC-R 175x175x45 30/50	5x5 / 7x7	12,0 ... 80,0 mm
VCMC-R 212x212x45 40x40	6,4 x 6,1	12,0 ... 80,0 mm

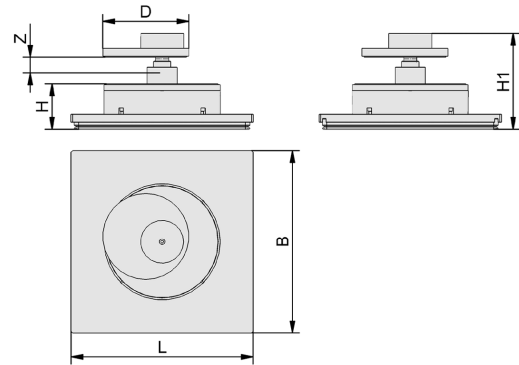
Fijaciones mecánicas VCMC-R

Margen de fijación de 10 mm a 100 mm

Datos de diseño Fijaciones mecánicas VCMC-R



VCMC-R 120x120



VCMC-R 175x175 - VCMC-R 212x212

Fijaciones mecánicas VCMC-R

Margen de fijación de 10 mm a 100 mm

Datos de diseño Fijaciones mecánicas VCMC-R

Tipo	B [mm]	D [mm]	H [mm]	H1 [mm]	L [mm]	Z (Carrera) [mm]
VCMC-R 120x120x45 30x30	135	100	45	92	154	10
VCMC-R 175x175x45 30/50	175	100	45	125	175	10
VCMC-R 212x212x45 40x40	212	100	45	90	212	10